

Verricello ad asse verticale in acciaio inox AISI 316. Disponibile nella versione ad alto o basso profilo, con differenti motorizzazioni è suggerito per barche fino ai 13m. Il salpa ancora SMART può usare catena fino a 8mm ed è provvisto del sistema tendicima. Viene fornito con il sensore contametri già integrato.

Stainless steel AISI 316 vertical windlass. Available in high or low profile, with different drives and recommended for boats up to 13m. SMART can use chains up to 8 mm and is equipped with rope tensioner. Comes with built-in chain counter sensor.



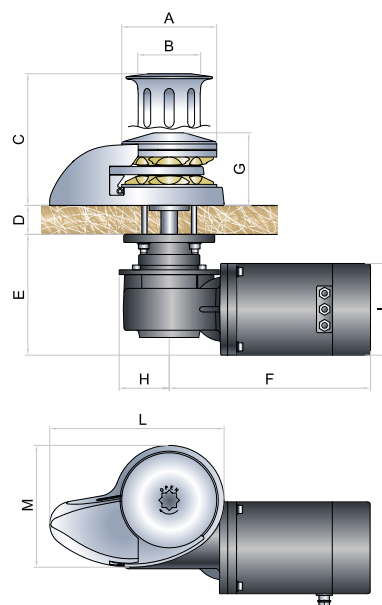
CARATTERISTICHE	POTENZA MOTORE <i>ELECTRIC MOTOR</i>	500W	500W	700W	700W	1000W	1000W
	TENSIONE DI ALIMENTAZIONE <i>MOTOR SUPPLY VOLTAGE</i>	12V	24V	12V	24V	12V	24V
	TIRO ISTANTANEO MASSIMO <i>MAXIMUM PULL</i>	650 Kg	660 Kg	750 Kg	760 Kg	930 Kg	940 Kg
	CARICO LAVORO AL SOLLEVAMENTO <i>LIFT WORKING LOAD</i>	90 Kg	90 Kg	100 Kg	100 Kg	130 Kg	130 Kg
	VELOCITÀ DI RECUPERO A CARICO <i>LINE SPEED</i>	23 mt/min	23 mt/min	25 mt/min	25 mt/min	26 mt/min	26 mt/min
	ASSORBIMENTO MEDIO <i>CURRENT ABSORPTION</i>	60 A	32 A	90 A	40 A	115 A	60 A
	PESO (SENZA CAMPANA) <i>WEIGHT (WITHOUT DRUM)</i>	8 Kg	8 Kg	8,5 Kg	8,5 Kg	13,6 Kg	13,6 Kg
	PESO (CON CAMPANA) <i>WEIGHT (WITH DRUM)</i>	9 Kg	9 Kg	9,5 Kg	9,5 Kg	14,5 Kg	14,5 Kg

CATENA	Barbotin / Gipsy	6mm				7mm				8mm			
	Catena supportata <i>Chain supported</i>	6mm ISO	6mm DIN766	3/16" BBB	7mm ISO	7mm DIN766	1/4" G4	1/4" BBB	8mm ISO	8mm DIN766	5/16" G4	5/16" BBB	
	Cima supportata <i>Rope supported</i>	12mm 3-strand				12mm 3-strand / 8-strand				12mm 3-strand			

500	A	B	C	D	E	F	G	H	I	L	M
	90	56	130	18/35	111	221	75,5	43	82	175	122

700	A	B	C	D	E	F	G	H	I	L	M
	90	56	130	18/35	111	221	75,5	43	82	175	122

1000	A	B	C	D	E	F	G	H	I	L	M
	90	56	130	18/35	150	250	75,5	62	114	175	122



Tutte le misure indicate sono in mm
All sizes are in mm