

Verricello ad asse verticale in acciaio inox AISI 316. Disponibile nella versione ad alto o basso profilo, con differenti motorizzazioni è suggerito per barche fino ai 16m. Il salpa ancora SMART PLUS può usare catena da 6mm, 8mm o 10mm ed è provvisto del sistema tendicima. Viene fornito con il sensore contametri già integrato.

SMART PLUS is a stainless steel AISI 316 vertical windlass. Available in high or low profile, with different drives and recommended for boats up to 16 m. SMART PLUS can use the 6 mm, 8 mm or 10 mm chains and is equipped with rope tensioner. Comes with built-in chain counter sensor.



CARATTERISTICHE	POTENZA MOTORE <i>ELECTRIC MOTOR</i>	700W	1000W	1000W	1500W	1500W	1700W	1700W
	TENSIONE DI ALIMENTAZIONE <i>MOTOR SUPPLY VOLTAGE</i>	12V	12V	24V	12V	24V	12V	24V
	TIRO ISTANTANEO MASSIMO <i>MAXIMUM PULL</i>	750 Kg	1020 Kg	1060 Kg	1250 Kg	1290 Kg	1650 Kg	1700 Kg
	CARICO LAVORO AL SOLLEVAMENTO <i>LIFT WORKING LOAD</i>	100 kg	130 kg	140 Kg	150 Kg	160 Kg	220 Kg	240 Kg
	VELOCITÀ DI RECUPERO A CARICO <i>LINE SPEED</i>	25 mt/min	25 mt/min	25 mt/min	26 mt/min	26 mt/min	26 mt/min	26 mt/min
	ASSORBIMENTO MEDIO <i>CURRENT ABSORPTION</i>	90 A	115 A	60 A	130 A	70 A	138 A	75 A
	PESO (SENZA CAMPANA) <i>WEIGHT (WITHOUT DRUM)</i>	13,7 Kg	16,7 Kg	16,7 Kg	16,9 Kg	16,9 Kg	22,4 Kg	22,4 Kg
	PESO (CON CAMPANA) <i>WEIGHT (WITH DRUM)</i>	N/A	18,1 Kg	18,1 Kg	18,3 Kg	18,3 Kg	23,8 Kg	23,8 Kg

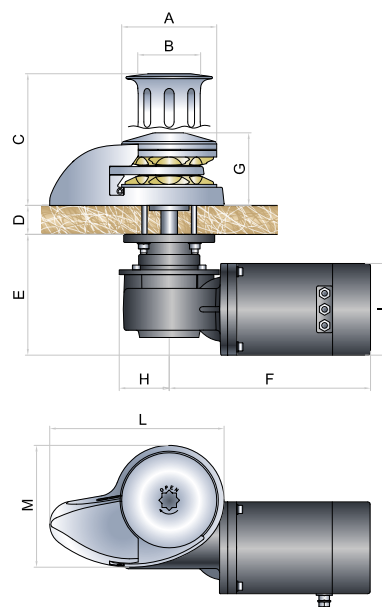
CATENA	Barbotin / Gipsy	6mm		8mm			10mm		10 DIN 766		
	Catena supportata <i>Chain supported</i>	6mm ISO	6mm DIN766	8mm ISO	8mm DIN766	5/16" G4	5/16" BBB	10mm ISO	3/8" G4	10mm DIN766	3/8" BBB
	Cima supportata <i>Rope supported</i>	N/A		14mm - 16mm - 9/16" - 5/8" 3-strand			16mm 3-strand		16mm 3-strand		

700	A	B	C	D	E	F	G	H	I	L	M
	118	78	164	18/35	150	221	90	43	82	217	152

1000	A	B	C	D	E	F	G	H	I	L	M
	118	78	164	25/50	150	250	90	62	114	217	152

1500	A	B	C	D	E	F	G	H	I	L	M
	118	78	164	25/50	150	250	90	62	114	217	152

1700	A	B	C	D	E	F	G	H	I	L	M
	118	78	164	25/50	165	330	90	85	125	217	152



Tutte le misure indicate sono in mm
All sizes are in mm